

**Motor 4TNV98**  
**Maximale Leistung 46,3 kW - 62,9 PS**  
**Betriebsgewicht 9.000 kg**

**ES 85 ZT**

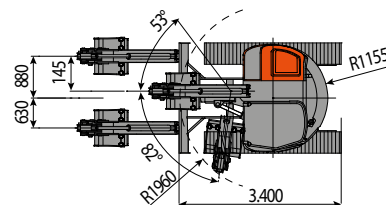
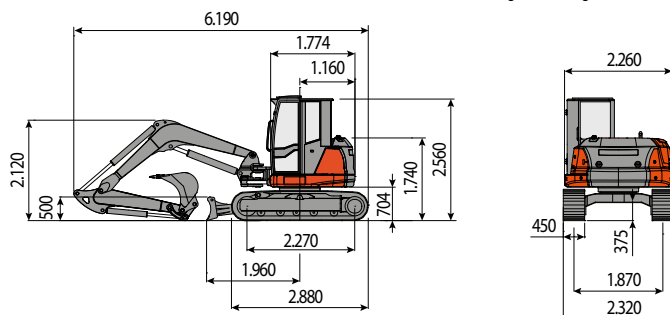
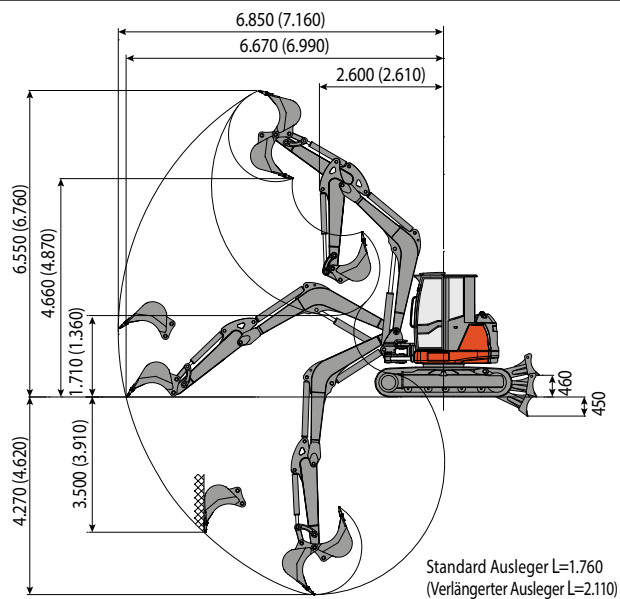
**Konkrete Lösungen. Zu jeder Zeit**



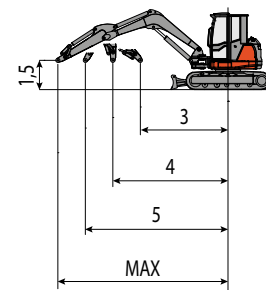
# TECHNISCHE MERKMALE

Betriebsgewicht (mit Gummiketten)	kg	9.000
Betriebsgewicht (mit Stahlketten)	kg	9.320
Fahrgeschwindigkeit (AUTO TWO SPEED)	km/h	1 <sup>a</sup> : 0 ÷ 2,6 / 2 <sup>a</sup> : 0 ÷ 5,2
Drehgeschwindigkeit	rpm	10
<b>MOTOR</b>		
Modell	YANMAR 4TNV98	
Leistung (2.200 rpm)	kW - PS	46,3 - 62,9
Hubraum	cc	3.319
Anzahl Zylinder	n°	4
Kühlung	Wasser	
Verbrauch	lt/h	8,7
Lichtmaschine	V (A)	12 (55)
Batterie	V (Ah)	12 (100)
<b>HYDRAULIKANLAGE</b>		
Anlagentyp	Load Sensing System mit "Flow Sharing" Steuerblock	
Hydraulik Pumpe	1 variable LS-Kolbenpumpe + 1 Zahnradpumpe	
Hubraum der Pumpen	cc	84 + 9
Pumpenleistung	lt/min	185 + 20
Max. Kalibrationsdruck der Anlage	bar	290 - 200 - 35
Leistung der Zusatzsteuerkreis (max Druck): AUX 1 Hydraulik Haupt-Höher Fluss einfach-oder doppelwirkend AUX 2 Höher Fluss	lt/min (bar)	100 / 100 (200) 90 / 80 (290)
<b>LEISTUNGSMERKMALE</b>		
Max. Grabtiefe mit Standardausleger (verlängerter Ausleger)	mm	4.270 (4.620)
Max. Ausladehöhe mit Kabine und Standardausleger (verlängerter Ausleger)	mm	4.660 (4.870)
Brechkraft am Löffel (Standardausleger) ISO 6015	daN	5.850
Brechkraft am Ausleger (Standardausleger) ISO 6015	daN	4.350
Zugkraft	daN	7.960
Bodendruck mit Gummiketten	kg/cm <sup>2</sup>	0,43
Max. überwindbare Steigung	60% - 30°	
<b>ABMESSUNGEN</b>		
Maximale Breite	mm	2.320
Gesamthöhe	mm	2.560
Hinterer Drehradius	mm	1.155
Länge des Auslegers std (optional)	mm	1.760 (2.110)
Kettenbreite	mm	450
Anzahl Rollen (pro Seite)	n°	5/1 (Gummiketten) 6/1 (Stahlketten)
<b>FÜLLMENGEN</b>		
Dieseltank	lt	105
Hydrauliköltank	lt	90
Fassungsvermögen Hydrauliksystem	lt	120
Fassungsvermögen Kühlsystem	lt	25
Motoröl	lt	10
<b>STEUERUNGEN</b>		
Hauptarm, Löffel, Löffel und Oberwagen Drehung	2 Steuerhebel mit Servosteuerung	
Fahrtrieb (inkl. Gegenlauf)	2 Hebel mit Servosteuerung	
Planierschild	Hebel mit Servosteuerung	
Hydraulik Haupt-Höher Fluss mit vorge-steuertem Nachlass AUX 1 (einfach-oder doppelwirkend)	Elektroproportionaler Befehl Steuerhebel R	
Zusatzhydraulik AUX 2 (doppelter Effekt)	Elektroproportionaler Befehl Steuerhebel R	
Schwenkung	Elektroproportionaler Befehl Steuerhebel L	

# ES 85 ZT



<b>HUBLAST</b>				
Öffnung des Arms in Bezug auf Rotationszentrum (m)				
Hublast (kg) auf 1,5 m Höhe				
	3	4	5	MAX
Frontal mit abgesenktem Planierschild	4495	3045	2350	2085
Frontal mit angehobenen Planierschild	2810	1760	1310	1000
Seitlich	2860	1880	1320	1000



Hebekraft basierend auf ISO-Norm 10567 und überschreitet nicht mehr als 75% der Kipplast oder 87% der hydraulischen Hebe-Kapazität der Maschine.

**EUROCOMACH**

Sampierana S.p.A.

47021 S.Piero in Bagno (FC)

via Leonardo da Vinci, 40

Tel +39 0543.904211

Fax +39 0543.918520

www.eurocomach.com